

SitzStehTisch Kombination LZ - ST



Intelligent, einzigartig, neu erfunden. Ein Tisch mit klappbaren Sitzen. Zum Stehen, Anlehnen, Sitzen, Hocken. Rund, damit alle gleichberechtigt sind. Oder rechteckig mit Kanten und Ecken. Aber immer aufgeräumt und in einer Qualität, die auch im harten Alltag keine Wünsche offen lässt. Einfach gesagt: der Besprechungstisch, der Treffpunkt, eine Lösung für verschiedenste Einsatzbereiche.

Diese können sein: im offenen Büro als Treffpunkt, im Innen und Außenbereich von Tankstellen, Bäckereien, Restaurants, Bistros, Skihütten und Ihrer Fantasie sind keine Grenzen gesetzt.

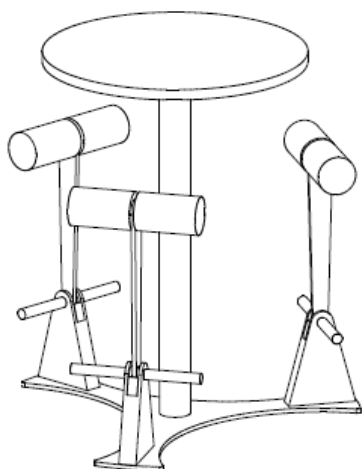
Ein Stehtisch mit integrierten Sitzmöglichkeiten und Fußrastern. Ein Möbelstück, das Bewegung zulässt, zu einem kurzen Hinsetzen einlädt, einen Tisch zum Festhalten von Notizen und eine entspannende Ruheposition für die Beine bietet.

Ein gutes Design und Exklusivität der Materialien und Verarbeitung geben dem Produkt einen zusätzlichen Wert. Mit diesem innovativen Produkt soll auch der Arbeitstrend „Open Office“ – Arbeiten in Bewegung, Arbeiten im Stehen mit Laptop, Tablet, Smartphone, usw. – gefördert werden. Das Stehen soll darüber hinaus, im Vergleich zu einer Besprechung in der üblichen Form einer Sitzung, die geistige Flexibilität fördern.

Befestigung: zum mobilen aufstellen. Ware wird zerlegt geliefert

SitzStehTisch Kombination LZ - ST

Variante 1 Runder Tisch mit drei beweglichen Sitzen



Variante 1

Tischplatte: Ø 75 cm

Höhe: 108 cm

Material Konstruktion: Stahl pulverbeschichtet oder
Edelstahl satiniert

Fußraster generell in Edelstahl

Material Tischplatte: Holz Nuss massiv oder Corian weiß

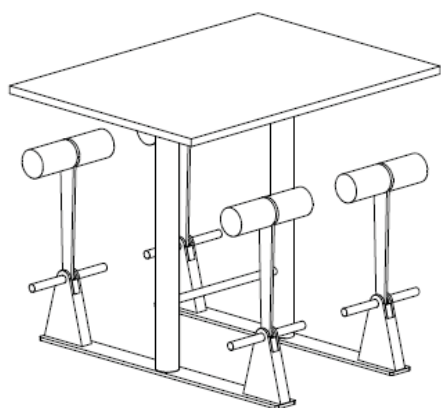
Tischplattenstärke: ca. 3cm

Material Sitzrollen: Leder schwarz

Option:

Oberflächen: auf Wunsch

Variante 2 Rechteckiger Tisch mit vier beweglichen Sitzen



Variante 2

Tischplatte: 80x80 cm

Höhe: 108 cm

Material Konstruktion: Stahl pulverbeschichtet oder
Edelstahl satiniert

Fußraster generell in Edelstahl

Material Tischplatte: Holz Nuss massiv oder Corian weiß

Tischplattenstärke: ca. 3cm

Material Sitzrollen: Leder schwarz

Option:

Oberflächen: auf Wunsch

Weitere Individualisierungen wie z.B. andere Materialien, Haken für Tasche, Maße des Tisches sowie Anzahl der Sitze können gerne nach Ihren Wünsche ausgearbeitet werden.